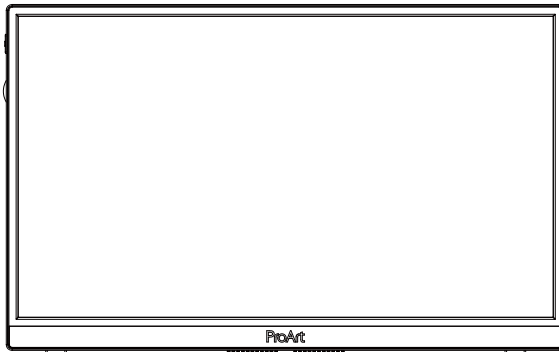


ASUS®

Řada PA148CTV

LCD monitor

Uživatelská příručka



HDMI™
HIGH-DEFINITION MULTIMEDIA INTERFACE

Obsah

Upozornění	iii
Bezpečnostní informace	v
Péče a údržba.....	vii
1.1 Vítejte!	1-1
1.2 Obsah balení.....	1-1
1.3 Připojení kabelů	1-2
1.4 Představení monitoru	1-3
1.4.1 Používání ovládacího tlačítka	1-3
2.1 Nastavení monitoru.....	2-1
3.1 Nabídka OSD (On-Screen Display)	3-1
3.1.1 Změna konfigurace	3-1
3.1.2 Představení funkcí OSD	3-2
3.2 Specifikace	3-10
3.3 Řešení potíží (FAQ).....	3-11
3.4 Seznam podporovaných frekvencí.....	3-12

Copyright © 2020 ASUSTeK COMPUTER INC. Všechna práva vyhrazena.

Žádná část této příručky, včetně výrobků a softwaru v příručce popsaných, nesmí být bez písemného souhlasu firmy ASUSTeK COMPUTER INC. („ASUS“) reprodukována, přenesena, přepsána, uložena v systému pro ukládání dat, ani přeložena do žádného jazyka v žádné podobě a žádným způsobem, kromě dokumentace uložené kupujícím pro účel zálohování.

Záruka na produkt nebo službu zaniká, pokud: (1) produkt je opraven, upraven nebo změněn bez písemného svolení firmy ASUS nebo (2) výrobní číslo produktu je nečitelné nebo chybí.

ASUS POSKYTUJE TUTO PŘÍRUČKU „TAK, JAK JE“, BEZ ZÁRUKY JAKÉHOKOLI DRUHU, AŽ VÝSLOVNĚ NEBO VYPLÝVAJÍCÍ, VČETNĚ, ALE NIKOLI JEN, PŘEDPOKLÁDANÝCH ZÁRUK NEBO PODMÍNEK PRODEJNOSTI A VHODNOSTI PRO URČITÝ ÚČEL. V ŽÁDNÉM PŘÍPADĚ NEBUDE FIRMA ASUS, JEJÍ ŘEDITELÉ, VEDOUcí PRACOVNÍCI, ZAMĚSTNANCI ANI ZÁSTUPCI ODPOVÍDAT ZA ŽÁDNÉ NEPŘÍMÉ, ZVLÁŠTNÍ, NAHODILÉ NEBO NÁSLEDNÉ ŠKODY (VČETNĚ ZA ZTRÁTU ZISKŮ, ZTRÁTU PODNIKATELSKÉ PŘÍLEŽITOSTI, ZTRÁTU POUŽITELNOSTI ČI ZTRÁTU DAT, PŘERUŠENÍ PODNIKÁNÍ A PODOBNĚ), I KDYŽ BYLA FIRMA ASUS UPOZORNĚNA NA MOŽNOST TAKOVÝCH ŠKOD ZPŮSOBENÝCH JAKOUKOLIV VADOU V TĚTO PŘÍRUČCE NEBO VE VÝROBKU.

TECHNICKÉ ÚDAJE A INFORMACE OBSAŽENÉ V TĚTO PŘÍRUČCE JSOU POSKYTNUTY JEN PRO INFORMACI, MOHOU SE KDYKOLIV ZMĚNIT BEZ PŘEDCHOZÍHO UPOZORNĚNÍ, A NEMĚLY BY BÝT POVAŽOVÁNY ZA ZÁVAZEK FIRMY ASUS. ASUS NEODPOVÍDÁ ZA ŽÁDNÉ CHYBY A NEPŘESNOSTI, KTERÉ SE MOHOU OBJEVIT V TĚTO PŘÍRUČCE, VČETNĚ VÝROBKŮ A SOFTWARU V PŘÍRUČCE POPSANÝCH.

Produkty a názvy firem v této příručce mohou, ale nemusí být registrovanými obchodními známkami nebo copyrighy příslušných firem, a používají se zde pouze pro identifikaci a objasnění a ve prospěch jejich majitelů, bez záměru poškodit cizí práva.

Upozornění

Prohlášení pro Federální komunikační komisi

Toto zařízení vyhovuje části 15 předpisů FCC. Provoz vyžaduje splnění následujících dvou podmínek:

- Toto zařízení nesmí způsobovat škodlivé rušení, a
- Toto zařízení musí přijmout veškeré přijaté rušení, včetně rušení, které by mohlo způsobit nežádoucí činnost.

Toto zařízení bylo testováno a bylo shledáno, že vyhovuje omezením pro digitální zařízení třídy B, dle části 15 pravidel Federální komunikační komise (FCC). Tato omezení mají poskytnout rozumnou ochranu před škodlivým rušením pro instalace v obytných prostorách. Toto zařízení generuje, používá a může vyzařovat energii na rozhlasové frekvenci, a pokud není instalováno a používáno podle pokynů, může rušit rádiovou komunikaci. Neexistuje však žádná záruka, že v konkrétní instalaci nedojde k rušení. Pokud toto zařízení způsobuje škodlivé rušení přijmu rozhlasu nebo televize, což lze zjistit tak, že zařízení vypnete a zapnete, uživateli doporučujeme zkusit odstranit rušení pomocí jedné nebo několika z následujících metod:

- Otočit nebo přemístit přijímací anténu.
- Zvětšit odstup mezi zařízením a přijímačem.
- Připojit zařízení do zásuvky na jiném okruhu, než do kterého je připojen přijímač.
- Poradit se s dodavatelem nebo zkušeným rozhlasovým/TV technikem.



POZNÁMKA: Tento monitor je certifikován v rámci programu ENERGY STAR.

Tento produkt splňuje podmínky programu ENERGY STAR® ve výchozím továrním nastavení (konfigurace pro domácnost). Změna výchozího nastavení z výroby nebo aktivace některých funkcí může zvýšit spotřebu elektřiny, což může vést k překročení limitů stanovených programem ENERGY STAR®. Další informace o programu ENERGY STAR® najdete na webu ENERGYSTAR.gov (www.energystar.gov).

Prohlášení pro kanadské Ministerstvo komunikací

Toto digitální zařízení nepřekračuje limity třídy B pro vyzařování v rádiovém pásmu z digitálních zařízení, jak je stanoví předpisy o rádiovém rušení kanadského Ministerstva komunikací.

Toto digitální zařízení třídy B vyhovuje kanadské normě ICES-003.

Zařízení může spadnout a způsobit vážné zranění nebo smrt. Aby nedošlo ke zranění, je nutné toto zařízení připevnit k podlaze/zdi podle pokynů pro instalaci.



Bezpečnostní informace

- Před přípravou monitoru k použití si pečlivě přečtěte veškerou dodávanou dokumentaci.
- Aby nedošlo k požáru nebo zásahu elektrickým proudem, nevystavujte monitor dešti ani vlhkosti.
- Nepokoušejte se rozebírat kryt monitoru. Uvnitř je vysoké napětí, které by mohlo způsobit úraz.
- Při poruše napájecího zdroje se jej nepokoušejte opravovat. Obratě se na kvalifikovaného servisního technika nebo prodejce.
- Před použitím produktu zkontrolujte, zda jsou všechny kabely správně zapojeny a zda nejsou napájecí kabely poškozeny. Při zjištění jakéhokoli poškození okamžitě kontaktujte prodejce.
- Otvory a štěrby v zadní a horní straně krytu monitoru zajišťují větrání. Neblokujte je. Neumísťujte produkt do blízkosti nebo nad radiátor nebo jiný zdroj tepla, pokud není zajištěno dostatečné větrání.
- Monitor smí být napájen jen napájecím napětím uvedeným na štítku. Pokud si nejste jisti, jaké napájecí napětí máte v domácnosti, obraťte se na prodejce nebo dodavatele elektřiny.
- Použijte vhodnou koncovku kabelu pro vaši zásuvku elektrorozvodné sítě.
- Nepřetěžujte napájecí panely a prodlužovací kabely. Přetížení může vést k požáru nebo k zásahu elektrickým proudem.
- Vyhýbejte se extrémně prašnému prostředí, změnám teploty a vlhkosti. Monitor neumísťujte do prostor, kde hrozí navlhnutí/postříkání. Monitor umístěte na stabilní povrch.
- Za bouřky nebo pokud nebude dlouho používán, odpojte produkt od elektrorozvodné sítě. Tím se zabrání poškození monitoru při přepětích v síti.
- Zabraňte vniknutí předmětů a kapalin do otvorů/výřezů na krytu monitoru.
- V zájmu dobré funkce připojte monitor jen k počítačům se schválením UL vybaveným správně konfigurovanou zásuvkou označenou 100 až 240 V AC.
- Používaná elektrická zásuvka se musí nacházet v blízkosti zařízení a musí být snadno přístupná.
- V případě technických potíží s monitorem kontaktujte kvalifikovaného servisního technika nebo prodejce.
- Před připojením zástrčky k elektrické zásuvce připojte uzemnění. Před odpojením zástrčky z elektrické zásuvky nezapomeňte odpojit uzemnění.

VAROVÁNÍ

Používáním jiných než určených extraaurálních nebo intraaurálních sluchátek může dojít ke ztrátě sluchu způsobené nadměrným hlukem.

Péče a údržba

- Před zvednutím nebo přemístěním monitoru je lepší odpojit signálový a napájecí kabel. Při zvedání monitoru dodržujte postupy správného zvedání. Při zvedání nebo přenášení držte monitor za okraje. Nezvedejte monitor za stojan nebo kabel.
- Čištění. Vypněte monitor a odpojte napájecí kabel. Povrch monitoru čistěte hadříkem, který nedře a nepouští vlákna. Odolné skvrny lze odstranit hadříkem navlhčeným v jemném čistícím prostředku.
- Nepoužívejte čistící prostředek s obsahem alkoholu nebo acetonu. Použijte čistící prostředek určený na LCD monitory. Nestříkejte čistící prostředek přímo na povrch displeje, hrozí vniknutí do monitoru a úraz elektrickým proudem.

Následující symptomy jsou normální, nejde o závadu:

- Displej může na začátku používání blikat, jde o vlastnost zářivkového podsvícení. Vypnutím a zapnutím vypínače blikání odstraníte.
- V závislosti na pozadí pracovní plochy se může mírně odlišovat jas různých částí displeje.
- Pokud zobrazujete stejný obraz několik hodin, může se do displeje „vypálit“ a přetrvávat. Displej se postupně, ale pomalu „vzpamatuje“, nebo jej na několik hodin vypněte.
- Pokud je displej černý nebo bliká nebo vůbec nefunguje, obraťte se na servis nebo prodejce se žádostí o opravu. Nepokoušejte se jej opravovat sami!

Konvence použité v této příručce



VAROVÁNÍ: Informace ohledně prevence úrazů při akcích prováděných uživatelem.



POZOR: Informace ohledně prevence poškození součástí při akcích prováděných uživatelem.



DŮLEŽITÉ: Pokyny, které **MUSÍTE** přesně dodržet.



POZNÁMKA: Další informace a tipy pomáhající při činnosti.

Kde najdete další informace

Další informace a aktualizace produktu a softwaru jsou dostupné z níže uvedených zdrojů.

1. Web ASUS

Celosvětový web ASUS nabízí aktualizované informace o hardwaru a softwaru ASUS. Viz <http://www.asus.com>

2. Volitelná dokumentace

S produktem může být dodávána volitelná dokumentace, poskytovaná prodejcem. Tyto dokumenty nejsou standardní součástí balení.

Sběrné služby

Programy pro recyklaci a sběr použitých produktů společnosti ASUS vycházejí z našeho závazku dodržování nejvyšších standardů pro ochranu našeho životního prostředí. Věříme, že poskytováním těchto řešení našim zákazníkům umožníme odpovědně recyklovat naše produkty, baterie a další součásti a také obalové materiály. Podrobné informace o recyklaci v různých regionech najdete na adrese <http://csr.asus.com/english/Takeback.htm>.

1.1 Vítejte!

Děkujeme, že jste zakoupili LCD monitor ASUS®!

Nejnovější širokoúhlý LCD monitor firmy ASUS poskytuje čistší, širší a jasnější zobrazení a navíc řadu funkcí zlepšujících váš zážitek z obrazu.

Díky bohaté nabídce funkcí si můžete vychutnat pohodlí a krásné zobrazení, kterým se tento monitor vyznačuje!

1.2 Obsah balení

Průkontrolujte, zda jste obdrželi všechny součásti:

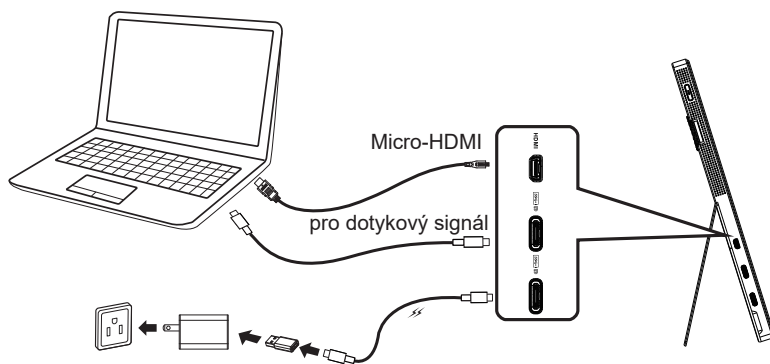
- ✓ LCD monitor
- ✓ Stručná příručka
- ✓ Záruční list
- ✓ Kabel USB typ C
- ✓ Kabel Micro HDMI na HDMI
- ✓ Hlášení o testu kalibrace barev
- ✓ Uvítací karta ProArt
- ✓ Adaptér USB typ C na A
- ✓ Kabel USB C na A
- ✓ Ochranné pouzdro
- ✓ Napájecí adaptér



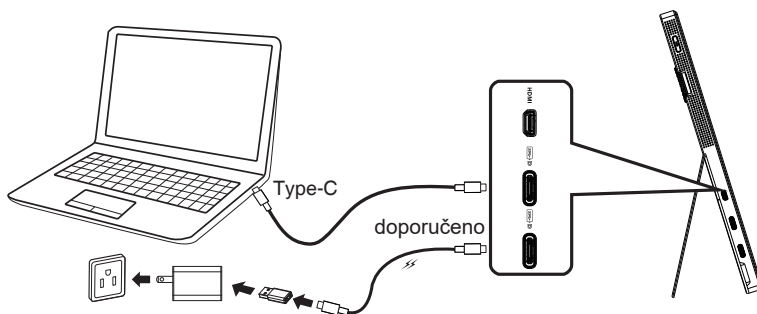
-
- V případě, že některá z výše uvedených součástí chybí nebo je poškozena, okamžitě kontaktujte prodejce.
-

1.3 Připojení kabelů

A



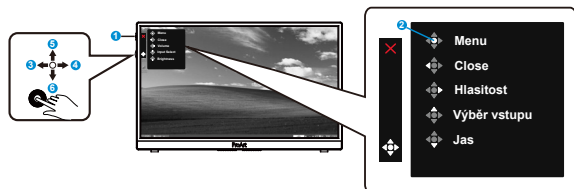
B



1.4 Představení monitoru

1.4.1 Používání ovládacího tlačítka

Nastavte obraz pomocí ovládacího tlačítka na levé straně monitoru.

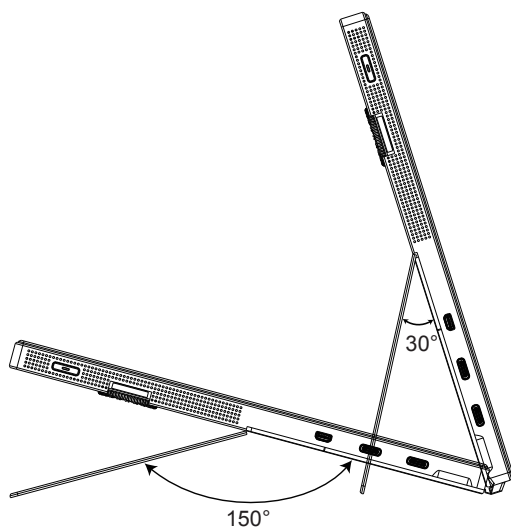


1. **Tlačítko/kontrolka napájení:**
 - Zapnutí/vypnutí monitoru.
 - Význam barev kontrolky napájení je v následující tabulce.

Stav	Popis
Bílá	ZAPNUTO
Oranžová	Režim připravenosti
VYPNUTO	VYPNUTO

2. **Tlačítko Nabídka:**
 - Otevření nabídky OSD.
3. **Tlačítko Zavřít:**
 - Ukončí nabídku OSD.
 - Stisknutím tlačítka aktivujete nabídku OSD, když je monitor připojen k platnému zdroji.
4. **Tlačítko Hlasitost:**
 - Nastavení úrovně hlasitosti.
 - Stisknutím tlačítka aktivujete nabídku OSD, když je monitor připojen k platnému zdroji.
5. **Tlačítko Výběr vstupu:**
 - Tímto tlačítkem přepnete mezi vstupními signály HDMI, USB Type-C1 a USB Type-C2.
 - Stisknutím tlačítka aktivujete nabídku OSD, když je monitor připojen k platnému zdroji.
6. **Tlačítko Jas:**
 - Nastavení jasu.
 - Stisknutím a podržením tlačítka po dobu 5 sekund aktivujete nebo deaktivujete funkci zamknutí tlačítek.

2.1 Nastavení monitoru



3.1 Nabídka OSD (On-Screen Display)

3.1.1 Změna konfigurace



1. Stisknutím středu 5směrného tlačítka aktivujete nabídku OSD.
2. Stisknutím tlačítek ▼ a ▲ můžete přepínat mezi volbami v nabídce. Při přechodu z jedné ikony na jinou je zvýrazněn název volby.
3. Chcete-li vybrat označenou položku v nabídce, stiskněte prostřední tlačítko.
4. Stisknutím tlačítek ▼ a ▲ vyberte požadovaný parametr.
5. Stisknutím prostředního tlačítka přejděte na posuvník a pomocí tlačítek ▼ a ▲ podle indikátorů v nabídce proveďte změny.
6. Stisknutím tlačítka ◀/▶ přejděte na levou/pravou nabídku.

3.1.2 Představení funkcí OSD

1. ProArtPreset

Tato funkce obsahuje devět dílčích funkcí, které můžete vybrat dle vaší preference.



- **Standardní režim:** Nejlepší volba pro úpravu dokumentů.
- **Režim sRGB:** Kompatibilní s barevným prostorem sRGB. Režim sRGB je nejlepší volba pro úpravu dokumentů.
- **Režim Rec.709:** Kompatibilní s barevným prostorem Rec.709.
- **Režim DCI-P3:** Kompatibilní s barevným prostorem DCI-P3.
- **Režim Krajina:** Nejlepší volba pro zobrazení fotografií krajiny.
- **Režim Čtení:** Nejlepší volba pro čtení knih.
- **Darkroom Mode:** Toto je nejlepší volba pro slabě osvětlené prostředí.
- **Uživatelský režim 1:** Umožňuje upravit barvy v pokročilém nastavení.
- **Uživatelský režim 2:** Umožňuje upravit barvy v pokročilém nastavení.



- ASCR nelze konfigurovat ve standardním režimu a režimech sRGB, Rec.709 a DCI-P3.
- Gamma nelze konfigurovat v režimech sRGB, DCI-P3 a režimu Krajina.
- V režimu sRGB nelze konfigurovat teplotu barev, jas, kontrast, sytost, odstín, ProArt Palette/Barva a úroveň černé.



Barevný systém	Standardní režim	Režim sRGB	Režim Rec.709	Režim DCI-P3	Režim Krajina	Režim Černí	Darkroom Mode	Uživatelský režim 1	Uživatelský režim 2
Teplota barev	V	–	V	V (*1)	V	–	V	V	V
Jas	V	–	V	V	V	V	V	V	V
Kontrast	V	V	V	V	V	V	V	V	V
ASCR	–	–	–	–	V	V	V	V	V
Ostrost	V	V	V	V	V	V	V	V	V
Sytost	V	–	V	V	V	–	V	V	V
Odstín	V	–	V	V	V	–	V	V	V
ProArt Palette/Barva	V	–	V	V	V	V	V	–	–
Úroveň černé	V	V	V	V	V	V	V	–	–
Gamma	V	–	V	–	–	V	V	V	V

V: lze nastavit

–: funkce není aktivní

(*1) Pouze 6500K a P3-Theater (výchozí)

(*2) Pouze 6500K (výchozí) a 9300K

2. Filtr Modrého Světla

Upravte úroveň energie modrého světla vyzařovaného z podsvícení LED.



- **Úroveň 0:** Žádná změna



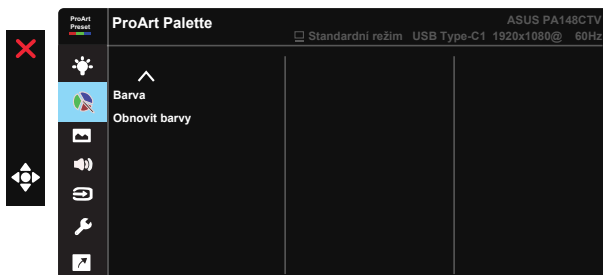
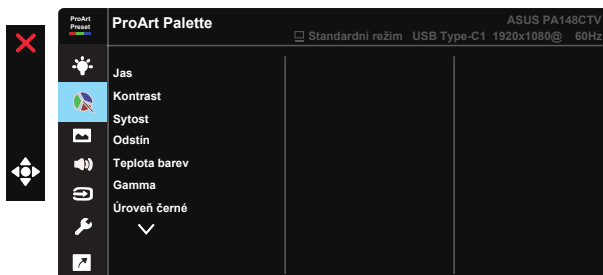
- Když je aktivován Filtr Modrého Světla, budou automaticky nainportována výchozí nastavení Standardní režim.
- Mezi Úroveň 1 a Úroveň 3 může funkci Jas konfigurovat uživatel.
- Úroveň 4 je optimalizované nastavení. Splňuje podmínky certifikátu TUV pro nízké vyzařování modrého světla. Funkci Jas nelze konfigurovat.



Pro uvolnění zatížení zraku dodržujte následující zásady:

- Během vícehodinového používání displeje musí uživatelé dělat přestávky. Doporučujeme provádět krátké přestávky (alespoň 5 minut) přibližně po každé 1 hodině souvislé práce. Častější kratší přestávky jsou účinnější, než jedna dlouhá.
- Aby se minimalizovala zátěž zraku a vysoušení vašich očí, musí uživatelé pravidelně uvolňovat zrak tím, že budou pravidelně zaostřovat na vzdálené objekty.
- Cvičení s očima může přispět k omezení únavy zraku. Tato cvičení často opakujte. Pokud zátěž zraku pokračuje, poradte se s lékařem. Cvičení s očima: (1) Dívejte se opakovaně nahoru a dolů (2) Pomalu otáčejte očima (3) Pohybujte očima úhlopříčně.
- Modré světlo s vysokou energií může vést k zatěžování zraku a k věkem podmíněné makulární degeneraci (VPMD). Filtr Modrého Světla omezuje 70 % (max.) škodlivého modrého světla pro eliminaci syndromu počítačového vidění (CVS, Computer Vision Syndrome).

3. ProArt Palette



- **Jas:** Rozsah nastavení je 0 až 100.
- **Kontrast:** Rozsah nastavení je 0 až 100.

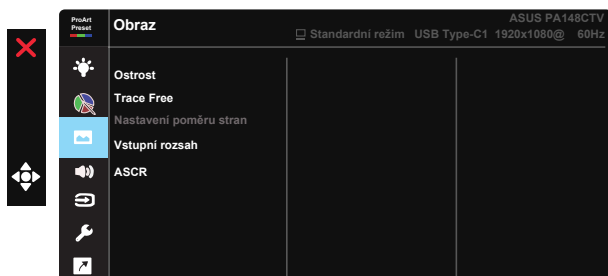
- **Sytost:** Rozsah nastavení je 0 až 100.
- **Odstín:** Posun barvy obrazu mezi zelenou a fialovou.
- **Teplota barev:** Obsahuje pět přednastavených barevných režimů 9300K, 6500K, 5500K, 5000K a P3-Theater.
- **Gamma:** Obsahuje pět režimů gamma: 1.8, 2.0, 2.2, 2.4, 2.6.
- **Úroveň černé:** Nastavení inicializované úrovně 1. signálu nejtmaší úrovně šedé.
- **Barva:**
 - * Nastavení Šestiosý odstín.
 - * Nastavení Šestiosá sytost.
 - * Nastavení zisku složek Č, Z, M.
 - * Nastavení hodnot posunu složek Č, Z, M.
- **Obnovit barvy:**
 - * Obnovit barvy aktuálního režimu:
Resetování barevných nastavení aktuálního barevného režimu na tovární nastavení.
 - * Obnovit barvy všech režimů:
Resetování barevných nastavení všech barevných režimů na tovární nastavení.



Možnost P3-Theater je k dispozici pouze tehdy, když je vybrán Režim DCI-P3.

4. Obraz

Z této hlavní funkce lze upravit nastavení Ostrost, Trace Free, Nastavení poměru stran, Vstupní rozsah a ASCR.



- **Ostrost:** Slouží k nastavení ostrosti obrazu. Rozsah nastavení je 0 až 100.
- **Trace Free:** Možnost zrychlení odezvy funkce Over Drive. Rozsah nastavení je 0 (pomalejší) až 100 (rychlejší).
- **Nastavení poměru stran:** Nastavte poměr stran Celá nebo 4:3.

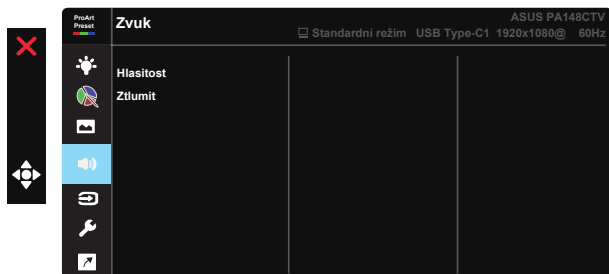


Možnost 4:3 je k dispozici pouze pro vstupní zdroj formátu 4:3.

- **Vstupní rozsah:** Nastavení vstupního rozsahu na Auto, Celá a Limited 16-235.
- **ASCR:** Volbou ZAPNUTO nebo VYPNUTO zapnete nebo vypnete dynamický kontrastní poměr.

5. Zvuk

Z této hlavní funkce lze nastavit položky Hlasitost a Ztlumit.



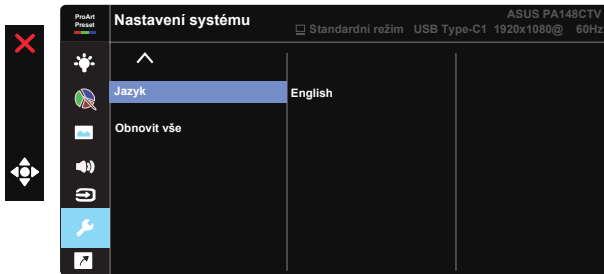
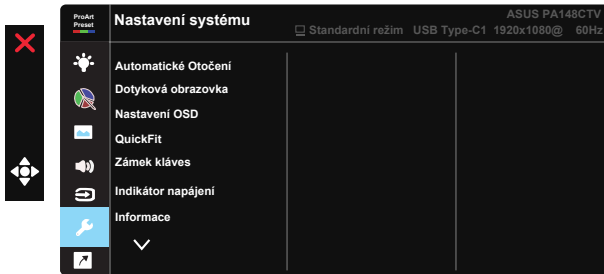
- **Hlasitost:** Nastavení výstupní hlasitosti.
- **Ztlumit:** ZAPNUTO nebo VYPNUTO ztlumení zvuku.

6. Výběr vstupu

Vyberte vstupní zdroj z možností HDMI, USB Type-C1, USB Type-C2.



7. Nastavení systému



- **Automatické Otočení:** Slouží k aktivaci/deaktivaci automatického otočení obrazu. Poznámka: Funkce Automatické Otočení funguje pouze v operačním systému Windows OS po nainstalování softwaru Chroma Tune.
- **Dotyková obrazovka:** ProArt Display PA148CTV je dotykový monitor, který využívá technologii panelu s 10 dotykovými body. Používejte jej s nejnovějším operačním systémem, například Windows 10. Můžete používat buď jednorstvý dotyk nebo víceprstový dotyk do maximálního množství 10 dotyků současně.



- **Nastavení OSD:** Slouží k úpravám nastavení Časový interval OSD, DDC/CI a Průhlednost obrazovky OSD.
- **QuickFit:** Umožňuje uživatelům zobrazit náhled dokumentu nebo rozvržení fotografií přímo na obrazovce bez zkušební tisku.

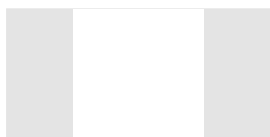
* **Ruler:** Tento vzor zobrazí nahoře a vlevo fyzické pravítko. Stisknutím tlačítka ◀ (Vrátit) na více než 3 sekundy můžete přepnout mezi metrickými a imperiálními jednotkami.



* **Alignment:** Uspodňuje grafikům i běžným uživatelům uspořádání prvků na jedné stránce, aby se dosáhlo konzistentního vzhledu a dojmu.



* **Čtverec:** Zobrazení čtverce uprostřed.



- **Zámek kláves:** Slouží k deaktivaci funkcí všech tlačítek. Stisknutím a podržením tlačítka dolů déle než pět sekund deaktivujete funkci zámku tlačítek.
- **Indikátor napájení:** Podle zapnutí/vypnutí monitoru.
- **Informace:** Zobrazení informací o monitoru.
- **jazyk:** Výběr jazyka OSD. K výběru jsou následující možnosti: **angličtina, francouzština, němčina, španělština, italština, holandština, ruština, polština, čeština, chorvatština, maďarština, rumunština, portugalská, turečtina, zjednodušená čínština, tradiční čínština, japonština, korejština, perština, thajština, indonéština.**
- **Obnovit vše:** Výběrem „Ano“ obnovíte výchozí tovární hodnoty všech nastavení.

8. Zástupce


Výběrem této volby můžete nastavit tři tlačítka zástupců. Jako zástupce může uživatel vybrat a nastavit možnosti Filtr Modrého Světla, Jas, Kontrast, Výběr vstupu, Teplota barev, Hlasitost, Režim sRGB, Režim Rec.709, Režim DCI-P3, Uživatelský režim 1 a Uživatelský režim 2.



3.2 Specifikace

Model	PA148CTV
Velikost panelu	14" širokoúhlá obrazovka (16:9)
Rozlišení	1920 x 1080
Jas (typ.)	300 nitů
Kontrast (typ.)	700:1
Zobrazované barvy	16,2 M
Digitální vstup	Režim DisplayPort™ Alt pro rozhraní USB Type-C™ HDMI přes Micro HDMI
Dotyk	Ano
Příkon	≤ 10 W
Provozní teplota	0°C ~ 40°C
Provozní vlhkost	20-90% relativní vlhkosti
Reproduktor	1W x 2
Fyz. rozměry (ŠxVxH)	326,1 x 13,08 x 204,4 mm
Rozměry krabice (ŠxVxH)	413 x 342 x 90 mm
Čistá hmotnost (odhad)	0,74 kg
Celková hmotnost (odhad)	2,5 kg
Schválení	UL/cUL, CB, CE, CCC, KCC, FCC, BSMI, EAC(CU), RCM, VCCI, J-Moss, UkrSEPRO, RoHS, WEEE, Windows 7, 8.1 a 10 WHQL, Filtr modrého světla, Flicker free, BIS, e-Standby, Energy Star 8.0, MEPS pro Vietnam
Jmenovité napětí	5 - 9 V $\overline{=}$, 2,0 A Je podporována specifikace nabíjení QC3.0
Adaptér	ASUS/AD2068M20 100 - 240 V~ 50/60 Hz 0,5 A 5 V $\overline{=}$, 2 A (normální model) NEBO 9 V $\overline{=}$, 2 A (model s rychlým nabíjením)

3.3 Řešení potíží (FAQ)

Problém	Možné řešení
LED kontrolka napájení nesvítí	<ul style="list-style-type: none">• Stisknutím tlačítka  ověřte, zda je monitor zapnutý.• Zkontrolujte, zda je dobře zapojen napájecí kabel mezi monitor a zásuvku elektrické sítě.• Zkontrolujte funkci indikátoru napájení v hlavní nabídce OSD. Výběrem „ZAPNUTO“ zapnete indikátor LED napájení.
Kontrolka napájení svítí oranžově a není zobrazován obraz	<ul style="list-style-type: none">• Ověřte, zda je monitor a počítač zapnutý.• Zkontrolujte, zda je dobře zapojen signálový kabel mezi monitorem a počítačem.• Zkontrolujte signálový kabel a také, zda nejsou žádné vývody ohnuty.• Připojte počítač k jinému monitoru a ověřte tak, že správně funguje.• Zajistěte, aby nastavení Výběr vstupu odpovídalo platnému signálu.
Obraz je příliš tmavý nebo světlý	<ul style="list-style-type: none">• Nastavte kontrast a jas v nabídce OSD.
Obraz se třese nebo je zvlněný	<ul style="list-style-type: none">• Zkontrolujte, zda je dobře zapojen signálový kabel mezi monitorem a počítačem.• Přesuňte elektrická zařízení, která mohou způsobit rušení, dále od monitoru.
Obraz má barevné vady (bílá barva není bílá)	<ul style="list-style-type: none">• Zkontrolujte signálový kabel a také, zda nejsou žádné vývody ohnuty.• Vyberte volbu Reset v nabídce OSD.• Upravte nastavení barev Č/Z/M nebo vyberte volbu Teplota barev v nabídce OSD.
Zvuk chybí nebo je tichý	<ul style="list-style-type: none">• Upravte nastavení hlasitosti na monitoru i počítači.• Zkontroluje, že je správně instalován a aktivován ovladač zvukové karty počítače.

3.4 Seznam podporovaných frekvencí

Podporované primární časování PC

Rozlišení	Obnovovací kmitočet	Řádkový kmitočet
640x480	60Hz	31,469kHz
800x600	60Hz	37,879kHz
1024x768	60Hz	48,363kHz
1280x960	60Hz	60kHz
1280x1024	60Hz	63,981kHz
1440x900	60Hz	55,935kHz
1680x1050	60Hz	65,29kHz
1920x1080	60Hz	67,5kHz

Režimy VESA, uživatelské nastavení

Rozlišení	Obnovovací kmitočet	Řádkový kmitočet
848x480	60Hz	31,02kHz
1280x720	60Hz	44,772kHz
1280x800	60Hz	49,702kHz
1920x1080	60Hz	66,587kHz

* Režimy neuvedené výše v tabulce nemusí být podporovány. V zájmu optimálního rozlišení doporučujeme vybrat některý z režimů uvedených v tabulce.